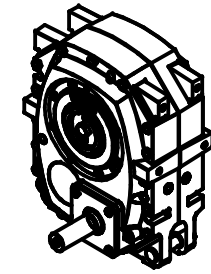
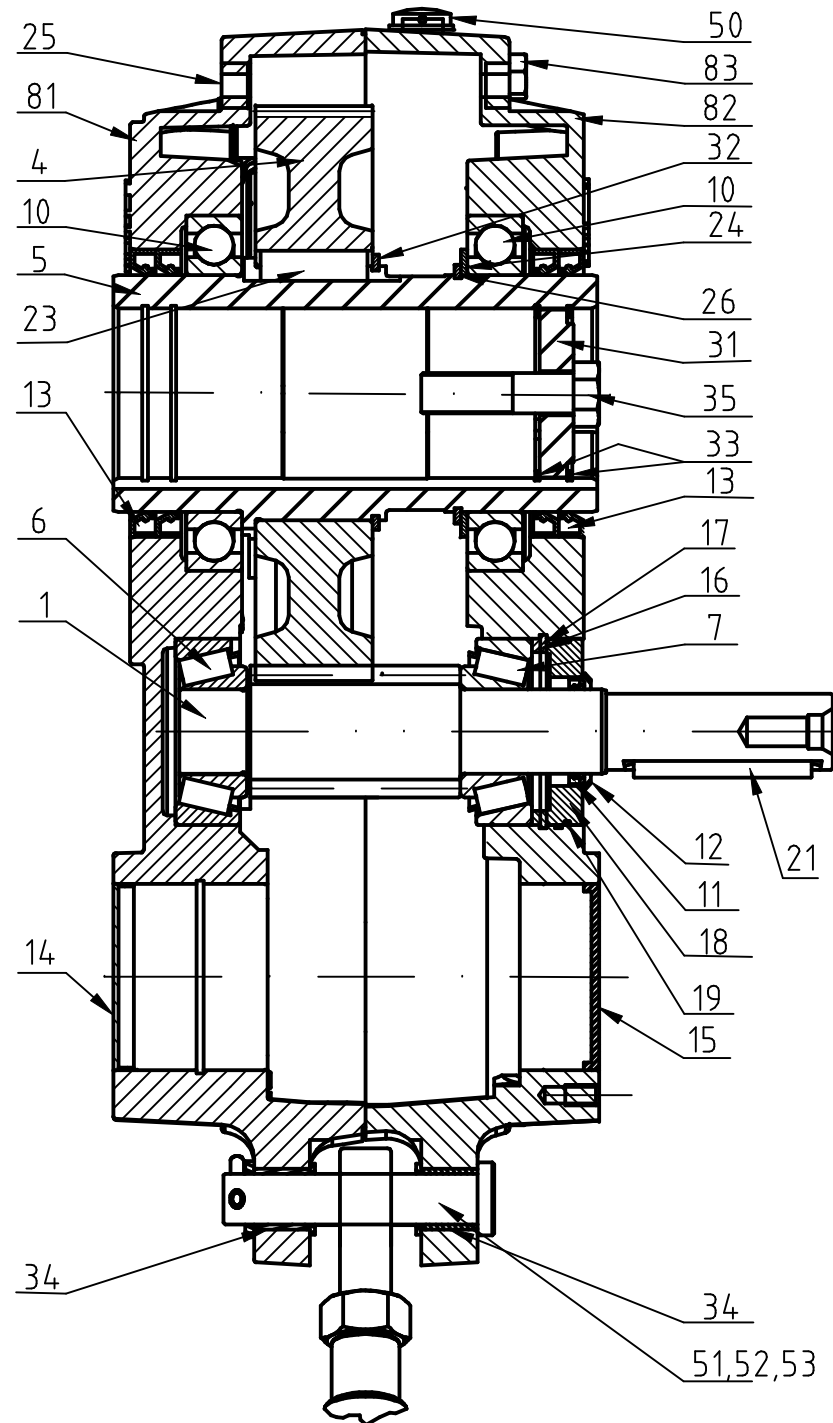


BENZLERS -SALA J 100 - 125

TAPPVÄXLAR RESERVDELSLISTA
SHAFT MOUNTED SPEED REDUCERS SPARE PARTS LIST
AUFSTECKGETRIEBE ERSATZTEILLISTE
REDUCTEURS A ARBRE CREUX PIECES DETACHEES



AUTOCAD
CAD-ritning
Manuell ndring
ej tillten



POS ITEM REP	BENÄMNING	DESCRIPTION	BEZEICHNUNG	D'ESIGNATION	NIMITYS	J 100 5,07:1		J 110 5,07:1		J 125 4,88:1	
						ANT NO.	ART. NR ART. NO.	ANT NO.	ART. NR ART. NO.	ANT NO.	ART. NR ART. NO.
1	KUGGAXEL	GEAR PINION SHAFT	RITZEL	PIGNON ARBRE'	ENSIKSELI	1	C34243-1	1	C30233-1	1	C32423-1
4	KUGGHJUL	GEAR WHEEL	STIRNRAD	ROUE DENT'EE	HAMMASPÖYRÄ	1	C34273-1	1	C30193-1	1	C32153-1
5	HÄLAXEL	HOLLOW SHAFT	GETRIEBEHOHLWELLE	ARBRE CREUX	AKSELIHOLKKI	1	C34012-1	1	C30022-1	1	C32022-1
6	RULLNINGSLAGER	BEARING	WÄLZLAGER	ROULEMENT	VIERINTÄLAAKERI	1	32310	1	32312	1	32314
7	RULLNINGSLAGER	BEARING	WÄLZLAGER	ROULEMENT	VIERINTÄLAAKERI	1	33212	1	32312	1	32314
10	RULLNINGSLAGER	BEARING	WÄLZLAGER	ROULEMENT	VIERINTÄLAAKERI	2	6028	2	6030	2	6032
10	RULLNINGSLAGER VU/VN	BEARING VU/VN	WÄLZLAGER VU/VN	ROULEMENT VU/VN	VIERINTÄLAAKERI VU/VN	2	6028-2RS1	2	6030-2RS1	2	6032-2RS1
11	TÄTNINGSRING DIN 3760A	SEALRING DIN 3760 A	RADIALDICHRING DIN 3760A	BAGUE D'ETANCHEITE DIN 3760A	TIIVISTERENGAS DIN 3760A	1	60x75x8	1	60x85x8	1	70x100x10
12	TÄTNINGSRING TYP RB	SEALRING TYPE RB	RADIALDICHTUNG TYPE RB	BAGUE D'ETANCHEITE TYPE:RB	TIIVISTERENGAS RB	1	60x80x5.5	1	60x80x5.5	1	70x90x5.5
13	TÄTNINGSRING DIN 3760A	SEALRING DIN 3760A	RADIALDICHRING DIN 3760A	BAGUE D'ETANCHEITE DIN 3760A	TIIVISTERENGAS DIN 3760A	4	140x170x12	4	150x180x15	4	160x190x15
14	TÄTNINGSLOCK TYP VK	SEAL COVER TYPE VK	DECKEL TYPE VK	COUVERCLE TYPE VK	KANSI VK	1	110x10	1	110x10	1	125x12
15	TÄTNINGSLOCK TYP VK	SEAL COVER TYPE VK	DECKEL TYPE VK	COUVERCLE TYPE VK	KANSI VK	1	100x10	1	130x12	1	160x15
16	DISTANSRING	SPACER	DISTANZELEMENT	ENTRETOISE	VÄLIRENGAS	1	90x110x3,5	1	105x130x3,5	1	120x150x3,5
17	SPÄRRING	RETAINING RING	SPRENGRING	CIRCLIPS	RENGAS	1	SGH110	1	SGH130	1	SGH150
18	LOCK	COVER	DECKEL	COUVERCLE	KANSI	1	C34393-1	1	C30883-1	1	C32283-1
19	O-RING	O-RING	O-RING	O-CLIPS	O-GAS	1	104.5x3	1	119.3x5.7	1	139.3x5.7
21	KIL	KEY	PASSFEDER	CLAVETTE	KIILA	1	T-16x10x110	1	T-16x10x106	1	T-18x11x140
23	KIL HB=380	KEY HB=380	PASSFEDER HB=380	CLAVETTE HB=380	KIILA HB=380	1	T-36x20x70	1	T-40x22x65	1	T-42x25x80
24	DISTANSRING	SPACER	DISTANZELEMENT	ENTRETOISE	VÄLIRENGAS	1	140x170x3,5	-	-	-	-
25	PROPP DIN906	OILSCREW DIN906	ÖLSCHRAUBE DIN906	BOUCHON D'HUILE DIN906	ÖLJYRUUVI DIN906	17	R 3/4"	17	R 3/4"	17	R 3/4"
26	SPÄRRING	RETAINING RING	SPRENGRING	CIRCLIPS	RENGAS	1	SGA140	-	-	-	-
31	ANSLUTNINGSBRICKA	WASHER	SCHEIBE	RONDELLE	RENGAS	1	C31384-1	1	C31384-2	1	C31384-3
32	SPÄRRING	RETAINING RING	SPRENGRING	CIRCLIPS	RENGAS	1	SGA150	1	SGA165	1	SGA172
33	SPÄRRING	RETAINING RING	SPRENGRING	CIRCLIPS	RENGAS	2	SGH100	1	SGH110	1	SGH125
34	BUSSNING	BUSHING	BUCHSE	BAGUE	HOLKKI	2	C34943-1	2	C34943-2	2	C34943-2
35	SKRUV ISO4014 KVALITET 8.8	SCREW ISO4014 QUALITY 8.8	SCHRAUBE ISO4014 QUALITT 8.8	VIS ISO4014 QUALITE 8.8	RUUVI ISO4014 8.8	1	M24x70	1	M24x70	1	M24x70
50	LUFTPROPP	AIR SCREW	ENTLÜFTUNGSSCHRAUBE	INTERCALAIRE	ILMARUUVI	1	TSFT/N 3/4"	1	TSFT/N 3/4"	1	TSFT/N 3/4"
51	STRÄCKSTAGSATS	TORQUEARM SET	DREHMOMENTSTUTZENSATZ	BRAS DE REACTION	VANTTIRUUVI	1	J100R	1	J110R	1	J125R
52	STRÄCKSTAGSATS RL	TORQUEARM SET RL	DREHMOMENTSTUTZENSATZ RL	BRAS DE REACTION RL	VANTTIRUUVI RL	1	J100RL	1	J100RL	1	J125RL
53	STRÄCKSTAGSATS RR	TORQUEARM SET RR	DREHMOMENTSTUTZENSATZ RR	BRAS DE REACTION RR	VANTTIRUUVI RR	1	J100RR	1	J110RR	1	J125RR
81	VÄXELHUS	GEAR HOUSING	GETRIEBEGEHUSE	CARTER	VAIHDEPESÄ	1	C34181-1	1	C30121-1	1	C32221-1
82	VÄXELHUS	GEAR HOUSING	GETRIEBEGEHUSE	CARTER	VAIHDEPESÄ	1	C34161-1	1	C30091-1	1	C32091-1
83	SKRUV ISO4014 KVALITET 8.8	SCREW ISO4014 QUALITY 8.8	SCHRAUBE ISO4014 QUALITT 8.8	VIS ISO4014 QUALITE 8.8	RUUVI ISO4014 8.8	14	M16x110	14	M16x140	20	M16x150

BENZLERS

BOX 922 (LANDSKRONAVÄGEN) S-251 09 HELSINGBORG
TEL +46 42 186800 FAX +46 42 218803 TELEX 72305

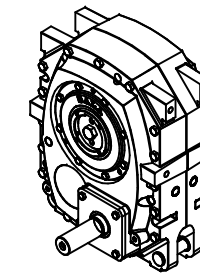
C48053-F (5:1)

bl 1:2 REV -

2001.21 SE,DE,GB,FR,FI

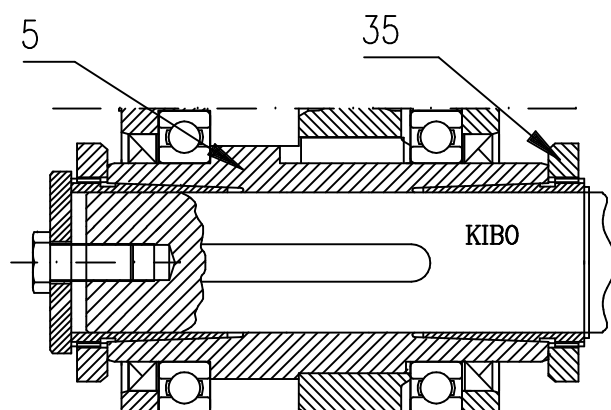
BENZLERS - SALA J 100 - 125

TAPPVÄXLAR RESERVDIELSLISTA
 SHAFT MOUNTED SPEED REDUCERS SPARE PARTS LIST
 AUFSTECKGETRIEBE ERSATZTEILLISTE
 REDUCTEURS A ARBRE CREUX PIECES DETACHEES



AUTOCAD
 CAD-ritning
 Manuell ndring
 ej tillten

POS ITEM R'EP	BENÄMNING BACKSPÄRR	DESCRIPTION BACKSTOP	BEZEICHNUNG RUCKLAUFSPERRE	D'ESIGNATION ANTI-DEVIREUR	NIMITYS ESTOJARRU	ANT NO	ART. NR ART NO. J 100 5,07:1	ART. NR ART NO. J 110 5,07:1	ART. NR ART NO. J 125 4,88:1
	FÖR KIBO	FOR KIBO	FÜR KIBO	POUR KIBO	KIBO				
5	KIBO-HÅLAXEL	KIBO-HOLLOW SHAFT	KIBO-GETRIEBEHOHLWELLE	KIBO-ARBRE CREUX	KIBO- AKSELIHOLKKI	1	C34412-1	C30222-1	C32102-1
35	MONTERINGSSATS	MOUNTING KITS	MONTAGESATZ	ENSEMBLE DOUILCE CONIQUE	ASENNUSSARJA	1	KIBOJ100 D100	KIBOJ110 D110	KIBOJ125 D125
35	MONTERINGSSATS	MOUNTING KITS	MONTAGESATZ	ENSEMBLE DOUILCE CONIQUE	ASENNUSSARJA	1	KIBOJ100 D95	KIBOJ110 D100	KIBOJ125 D1120
35	MONTERINGSSATS	MOUNTING KITS	MONTAGESATZ	ENSEMBLE DOUILCE CONIQUE	ASENNUSSARJA	1	KIBOJ100 D90	KIBOJ110 D95	KIBOJ125 D115
35	MONTERINGSSATS	MOUNTING KITS	MONTAGESATZ	ENSEMBLE DOUILCE CONIQUE	ASENNUSSARJA	1	KIBOJ100 D85	KIBOJ110 D90	KIBOJ125 D110



BENZLERS

BOX 922 (LANDSKRONAVÄGEN) S-251 09 HELSINGBORG
 TEL +46 42 186800 FAX +46 42 218803 TELEX 72305

C48053-E (5:1)

bl 2:2 REV -

2001.21
 SE,DE,GB,FR,FI