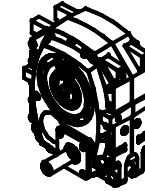
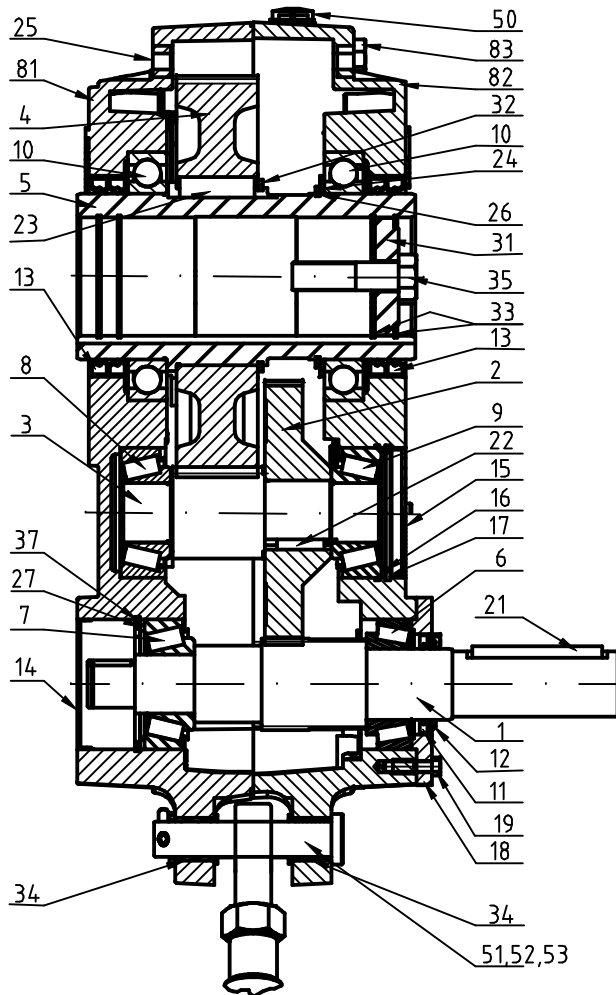


BENZLERS -SALA J 100 - 125

TAPPVÄXLAR RESERVDLSLISTA
SHAFT MOUNTED SPEED REDUCERS SPARE PARTS LIST
AUFSTECKGETRIEBE ERSATZTEILLISTE
REDUCTEURS A ARBRE CREUX PIECES DETACHEES



AUTOCAD
CAD-ritning
Manuell rddring
ej tillten



POS ITEM REP	BENÄMNING	DESCRIPTION	BEZEICHNUNG	D'ESIGNATION	NIMITYS	J 100	J 110	J 125
						19.99:1	19.95:1	19.91:1
						ANT. ART. NR NO. ART. NO.	ANT. ART. NR NO. ART. NO.	ANT. ART. NR NO. ART. NO.
1	KUGGAXEL	GEAR PINION SHAFT	RITZEL	PIGNON ARBRE'	ENSIKSELI	1 C34073-1	1 C30143-1	1 C32173-1
2	KUGGHJUL	GEAR WHEEL	STIRNRAD	ROUE DENT'EE	HAMMASPÖYRÄ	1 C34513-1	1 C30953-1	1 C32133-1
3	KUGGAXEL	GEAR PINION SHAFT	RITZEL	PIGNON ARBRE'	ENSIKSELI	1 C34233-1	1 C30153-1	1 C32163-1
4	KUGGHJUL	GEAR WHEEL	STIRNRAD	ROUE DENT'EE	HAMMASPÖYRÄ	1 C34273-1	1 C30193-1	1 C32153-1
5	HÄLAXEL	HOLLOW SHAFT	GETRIEBEHOHLWELLE	ARBRE CREUX	AKSELHOLKKI	1 C34012-1	1 C30022-1	1 C32022-1
6	RULLNINGSLAGER	BEARING	WÄLZLAGER	ROULEMENT	VIERINTÄLAAKERI	1 33212	1 32312	1 30315
7	RULLNINGSLAGER	BEARING	WÄLZLAGER	ROULEMENT	VIERINTÄLAAKERI	1 32310	1 32311	1 30314
8	RULLNINGSLAGER	BEARING	WÄLZLAGER	ROULEMENT	VIERINTÄLAAKERI	1 32310	1 32312	1 32314
9	RULLNINGSLAGER	BEARING	WÄLZLAGER	ROULEMENT	VIERINTÄLAAKERI	1 32310	1 30312	1 30314
10	RULLNINGSLAGER	BEARING	WÄLZLAGER	ROULEMENT	VIERINTÄLAAKERI	2 6028	2 6030	2 6032
10	RULLNINGSLAGER VU/VN	BEARING VU/VN	WÄLZLAGER VU/VN	ROULEMENT VU/VN	VIERINTÄLAAKERI VU/VN	2 6028-2RS1	2 6030-2RS1	2 6032-2RS1
11	TÄTNINGSRING DIN 3760A	SEALRING DIN 3760 A	RADIALDICHTRING DIN 3760A	BAGUE D'ETANCHEITE DIN 3760A	TIVISTERENGAS DIN 3760A	1 60x85x8	1 60x85x8	1 75x100x10
12	TÄTNINGSRING TYP RB	SEALRING TYPE RB	RADIALDICHTUNG TYPE RB	BAGUE D'ETANCHEITE TYPE:RB	TIVISTERENGAS RB	1 60x80x5,5	1 60x80x5,5	1 75x95x5,5
13	TÄTNINGSRING DIN 3760A	SEALRING DIN 3760A	RADIALDICHTUNG DIN 3760A	BAGUE D'ETANCHEITE DIN 3760A	TIVISTERENGAS DIN 3760A	4 140x170x12	4 150x180x15	4 160x190x15
14	TÄTNINGSLOCK TYP VK	SEAL COVER TYPE VK	DECKEL TYPE VK	COUVERCLE TYPE VK	KANSI VK	1 110x10	1 110x10	1 125x12
15	TÄTNINGSLOCK TYP VK	SEAL COVER TYPE VK	DECKEL TYPE VK	COUVERCLE TYPE VK	KANSI VK	1 110x10	1 130x12	1 150x15
16	DISTANSRING	SPACER	DISTANZELEMENT	ENTRETOISE	VÄLRENGAS	1 90x110x3,5	1 105x130x3,5	1 120x150x3,5
17	SPÄRRING	RETAINING RING	SPRENGRING	CIRCLIPS	RENGAS	1 SGH110	1 SGH130	1 SGH150
18	LOCK	COVER	DECKEL	COUVERCLE	KANSI	1 C34363-1	1 C30283-1	1 C32273-1
19	SKRUV ISO4014 KVALITET 8.8	SCREW ISO4014 QUALITY 8.8	SCHRAUBE ISO4014 QUALIT 8.8	VIS ISO4014 QUALITE 8.8	RUUVI ISO4014 8.8	4 M12x30	4 M12x30	4 M12x30
21	KIL	KEY	PASSFEDER	CLAVETTE	KILA	1 T-16x10x10	1 T-16x10x10	1 T-18x11x10
22	KIL HB=380	KEY HB=380	PASSFEDER HB=380	CLAVETTE HB=380	KILA HB=380	1 T-16x10x40	1 T-18x11x50	1 T-20x12x55
23	KIL HB=380	KEY HB=380	PASSFEDER HB=380	CLAVETTE HB=380	KILA HB=380	1 T-36x20x70	1 T-40x22x65	1 T-42x25x80
24	DISTANSRING	SPACER	DISTANZELEMENT	ENTRETOISE	VÄLRENGAS	1 140x170x3,5	- - - -	- - - -
25	PROPP DIN906	OILSCREW DIN906	ÖLSCHRAUBE DIN906	BOUCHON D'HUILE DIN906	ÖLJYRUUVI DIN906	17 R 3/4"	17 R 3/4"	17 R 3/4"
26	SPÄRRING	RETAINING RING	SPRENGRING	CIRCLIPS	RENGAS	1 SGA140	- - - -	- - - -
27	DISTANSRING	SPACER	DISTANZELEMENT	ENTRETOISE	VÄLRENGAS	1 90x110x3,5	- - - -	- - - -
31	ANSLUTNINGSBRICKA	WASHER	SCHIBE	RONDELLE	RENGAS	1 C31384-1	1 C31384-2	1 C31384-3
32	SPÄRRING	RETAINING RING	SPRENGRING	CIRCLIPS	RENGAS	1 SGA150	1 SGA165	1 SGA172
33	SPÄRRING	RETAINING RING	SPRENGRING	CIRCLIPS	RENGAS	2 SGH100	1 SGH110	1 SGH125
34	BUSSNING	BUSHING	BUCHSE	BAGUE	HOLKKI	2 C34943-1	2 C34943-2	2 C34943-2
35	SKRUV ISO4014 KVALITET 8.8	SCREW ISO4014 QUALITY 8.8	SCHRAUBE ISO4014 QUALIT 8.8	VIS ISO4014 QUALITE 8.8	RUUVI ISO4014 8.8	1 M24x70	1 M24x70	1 M24x70
37	SPÄRRING	RETAINING RING	SPRENGRING	CIRCLIPS	RENGAS	1 SGH110	- - - -	- - - -
50	LUFTPROPP	AIR SCREW	ENTLUFUNGSSCHRAUBE	INTERCALAIRE	ILMARUUVI	1 TSFT/N 3/4"	1 TSFT/N 3/4"	1 TSFT/N 3/4"
51	STRÄCKSTAGSATS	TORQUEARM SET	DREHMOMENTSTÜTZENSATZ	BRAS DE REACTION	VANTTIUUVI	1 J100R	1 J110R	1 J125R
52	STRÄCKSTAGSATS RL	TORQUEARM SET RL	DREHMOMENTSTÜTZENSATZ RL	BRAS DE REACTION RL	VANTTIUUVI RL	1 J100RL	1 J110RL	1 J125RL
53	STRÄCKSTAGSATS RR	TORQUEARM SET RR	DREHMOMENTSTÜTZENSATZ RR	BRAS DE REACTION RR	VANTTIUUVI RR	1 J100RR	1 J110RR	1 J125RR
81	VÄXELHUS	GEAR HOUSING	GETRIEBEGEHUSE	CARTER	VAIHDEPESÄ	1 C34181-1	1 C30121-1	1 C32221-1
82	VÄXELHUS	GEAR HOUSING	GETRIEBEGEHUSE	CARTER	VAIHDEPESÄ	1 C34161-1	1 C30091-1	1 C32091-1
83	SKRUV ISO4014 KVALITET 8.8	SCREW ISO4014 QUALITY 8.8	SCHRAUBE ISO4014 QUALIT 8.8	VIS ISO4014 QUALITE 8.8	RUUVI ISO4014 8.8	14 M16x110	14 M16x140	20 M16x150

BENZLERS

BOX 922 (LANDSKRONAVÄGEN) S-251 09 HELSINGBORG
TEL +46 42 186800 FAX +46 42 218803 TELEX 72305

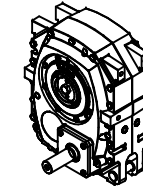
C25243-H (20:1)

bl 1:2 REV -

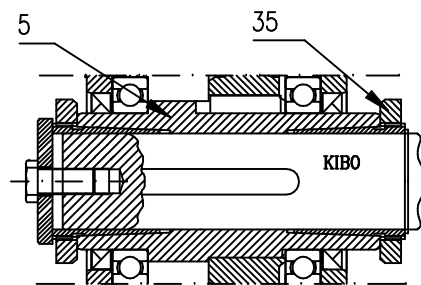
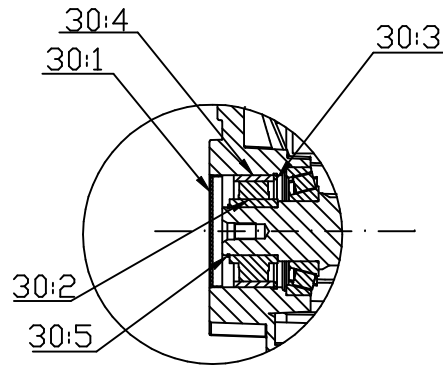
2001.21 SE,DE,GB,FR,FI

BENZLERS – SALA J 100 – 125

TAPPVÄXLAR RESERVDLSLISTA
SHAFT MOUNTED SPEED REDUCERS SPARE PARTS LIST
AUFSTECKGETRIEBE ERSATZTEILLISTE
REDUCTEURS A ARBRE CREUX PIECES DETACHEES



AUTOCAD
CAD-ritning
Manuell ndring
ej tillten



POS ITEM R'EP	BENÄMNING	DESCRIPTION	BEZEICHNUNG	D'ESIGNATION	NIMITYS	ANT NO	ART. NR ART NO. J 100 19.99:1	ART. NR ART NO. J 110 19.95:1	ART. NR ART NO. J 125 19.91:1
	BACKSPÄRR	BACKSTOP	RUCKLAUFSPERRE	ANTI-DEVIREUR	ESTOJARRU				
30:1	LOCK VK	COVER VK	DECKEL VK	COUVERCLE VK	KANSI VK	1	110X12	100X12	125X12
30:2	KIL	KEY	PASSFEDER	CLAVETTE	KIILA	1	T-12x8x45	T-14x9x40	T-14x9x40
30:3	SPÄRRING	RETAINING RING	SPRENGRING	BAGUE ENTRETOISE	RENGAS	1	- - -	SGH110	SGH125
30:4	BACKSPÄRR	BACKSTOP	RUCKLAUFSPERRE	ANTI-DEVIREUR	ESTOJARRU	1	RSCI40	RSCI45	RSCI50
30:5	SPÄRRING	RETAINING RING	SPRENGRING	BAGUE ENTRETOISE	RENGAS	1	SGA40	SGA45	SGA50
	FÖR KIBO	FÖR KIBO	FÖR KIBO	POUR KIBO	KIBO				
5	KIBO-HÅLAXEL	KIBO-HOLLOW SHAFT	KIBO-GETRIEBEHOHLWELLE	KIBO-ARBRE CREUX	KIBO- AKSELIHOLKKI	1	C34412-1	C30222-1	C32102-1
35	MONTERINGSSATS	MOUNTING KITS	MONTAGESATZ	ENSEMBLE DOULCE CONIQUE	ASENNUSSARJA	1	KIBOJ100 D100	KIBOJ110 D110	KIBOJ125 D125
35	MONTERINGSSATS	MOUNTING KITS	MONTAGESATZ	ENSEMBLE DOULCE CONIQUE	ASENNUSSARJA	1	KIBOJ100 D95	KIBOJ110 D100	KIBOJ125 D1120
35	MONTERINGSSATS	MOUNTING KITS	MONTAGESATZ	ENSEMBLE DOULCE CONIQUE	ASENNUSSARJA	1	KIBOJ100 D90	KIBOJ110 D95	KIBOJ125 D115
35	MONTERINGSSATS	MOUNTING KITS	MONTAGESATZ	ENSEMBLE DOULCE CONIQUE	ASENNUSSARJA	1	KIBOJ100 D85	KIBOJ110 D90	KIBOJ125 D110

BENZLERS

BOX 922 (LANDSKRONAVÄGEN) S-251 09 HELSINGBORG
TEL +46 42 186800 FAX +46 42 218803 TELEX 72305

C25243-H (20:1)

bl 2:2 REV -

2001.21
SE,DE,GB,FR,FI