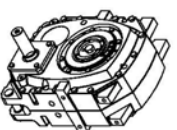


BENZLERS – SALA J 100 – 125

TAPPVAHLAR RESERVDLISTA
SHAFT MOUNTED SPEED REDUCERS SPARE PARTS LIST
AUFSTECKGETRIEBE ERSATZTEILLISTE
ИЗРЕЧЕНЬ ЗАПАСНЫХ ЧАСТЕЙ К НАСАДНЫМ РЕДУКТОРАМ



АТРОСАД
CAD-Riting
Manual Riting
© Tiltan

POS	BENÄMNING	DESCRIPTION	BEZEICHNUNG	НАИМЕНОВАНИЕ	J 100	J 110	J 125
ITEM	REP				ART. NO.	ART. NO.	ART. NO.
1	KUGGÅVEL	GEAR PINION SHAFT	RITZEL	ЗВУЧАТЫЙ ВАЛ	1 C34073-1	1 C30143-1	1 C32173-1
2	KUGGÅLL	GEAR WHEEL	STRIBRAD	ШЕСТЕРНЯ	1 C34513-1	1 C30953-1	1 C32133-1
3	KUGGÅVEL	GEAR PINION SHAFT	STRIBRAD	ЗВУЧАТЫЙ ВАЛ	1 C34233-1	1 C30153-1	1 C32163-1
4	KUGGÅLL	GEAR WHEEL	STRIBRAD	ШЕСТЕРНЯ	1 C34273-1	1 C30193-1	1 C32153-1
5	HÅLLÅXEL	HOLLOW SHAFT	GETRIEBEHOHLWELLE	ПОЛЫЙ ВАЛ	1 C34012-1	1 C30022-1	1 C32022-1
6	ROLLINGSLAGER	BEARING	WÄLLAGER	ПОДШИПНИК КАЧЕНИЯ	1 32312	1 32312	1 30315
7	ROLLINGSLAGER	BEARING	WÄLLAGER	ПОДШИПНИК КАЧЕНИЯ	1 32310	1 32311	1 30314
8	ROLLINGSLAGER	BEARING	WÄLLAGER	ПОДШИПНИК КАЧЕНИЯ	1 32310	1 32312	1 32314
9	ROLLINGSLAGER	BEARING	WÄLLAGER	ПОДШИПНИК КАЧЕНИЯ	1 32310	1 30312	1 30314
10	ROLLINGSLAGER	BEARING	WÄLLAGER	ПОДШИПНИК КАЧЕНИЯ	2 6028	2 6030	2 6032
11	TÄNNINGSRING	SEALING TYPE RB	WÄLLÄGER	ПОДШИПНИК КАЧЕНИЯ	2 6028-2RS1	2 6030-2RS1	2 6032-2RS1
12	TÄNNINGSRING	SEALING TYPE RB	RADIALDICHTRING	КОПЫЛОВАЯ ПРОКЛАДКА	1 6048548	1 6048548	1 754100410
13	TÄNNINGSRING	SEALING TYPE RB	RADIALDICHTRING	КОПЫЛОВАЯ ПРОКЛАДКА	1 60480655	1 60480655	1 7548545,5
14	TÄNNINGSLOCK	SEAL COVER TYPE VK	DECKEL	КРЫШКА УПЛОТНЕНИЯ	4 1404170412	4 1504180415	4 1604190415
15	TÄNNINGSLOCK	SEAL COVER TYPE VK	DECKEL	КРЫШКА УПЛОТНЕНИЯ	1 110410	1 110412	1 125412
16	DISTANSRING	SPACER	DISTANZELEMENT	РАСТОПНОЕ КОЛЫЛО	1 9041043,5	1 105413043,5	1 120415043,5
17	SPÄRRING	RETAINING RING	SPRENGRING	СТОПНОЕ КОЛЫЛО	1 C34383-1	1 C30283-1	1 C32273-1
18	LOCK	COVER	DECKEL	КРЫШКА	4 M12x30	4 M12x30	4 M12x30
19	SKRUV ISO4014	SCREW ISO4014 QUALITY 8.8	SCHRAUBE	ВИНТ ISO4014	1 T-16x10410	1 T-16x10410	1 T-18x11440
21	KL	KEY	PASSFEEDER	ШТОПКА	1 T-16x10440	1 T-16x11x50	1 T-20x12x55
22	KL	KEY	PASSFEEDER	ШТОПКА	1 T-36x20x70	1 T-40x22x65	1 T-42x26x80
23	KL	HB=380	PASSFEEDER	ШТОПКА	1 140417043,5	1 17 R 3/4"	1 17 R 3/4"
24	DISTANSRING	SPACER	DISTANZELEMENT	РАСТОПНОЕ КОЛЫЛО	1 SGA140	1 SGA140	1 SGA140
25	PROPP	OLDSCREW	ÖLSCHRAUBE	РАСТОПНОЕ КОЛЫЛО	1 9041043,5	1 105413043,5	1 120415043,5
26	SPÄRRING	RETAINING RING	DISTANZELEMENT	СТОПНОЕ КОЛЫЛО	1 C31384-1	1 C31384-2	1 C31384-3
27	DISTANSRING	WASHER	SCHIBE	СТОПНОЕ КОЛЫЛО	1 SGA150	1 SGA155	1 SGA175
31	ANSÄTTNINGSRING	RETAINING RING	SPRENGRING	СТОПНОЕ КОЛЫЛО	1 SGA110	1 SGA110	1 SGA125
32	SPÄRRING	RETAINING RING	SPRENGRING	СТОПНОЕ КОЛЫЛО	2 SGA100	1 SGA110	1 SGA125
33	SPÄRRING	BUSHING	BLÖDSE	ВТУЛКА	2 C34943-12	2 C34943-2	2 C34943-2
34	BUSSNING	SCREW ISO4014 QUALITY 8.8	SCHRAUBE	ВИНТ ISO4014	1 M24x70	1 M24x70	1 M24x70
35	SKRUV ISO4014	QUALITY 8.8	SPRENGRING	СТОПНОЕ КОЛЫЛО	1 SGA110	1 SGA110	1 SGA125
50	LUFTRÖPP	AIR SCREW	ENTLUTNINGSSCHRAUBE	ПРОБКА ДЛЯ ВЫПУСКА ВОЗДУХА	1 TSF7/N 3/4"	1 TSF7/N 3/4"	1 TSF7/N 3/4"
51	STRÄCKSTAGSÅT	TORQUE ARM SET	DREHMOMENTSTUTZENSATZ	РАСТЯЖКА	1 J110R	1 J110R	1 J125R
52	STRÄCKSTAGSÅT	TORQUE ARM SET	DREHMOMENTSTUTZENSATZ	РАСТЯЖКА	1 J110RRL	1 J110RRL	1 J125RL
53	STRÄCKSTAGSÅT	TORQUE ARM SET	DREHMOMENTSTUTZENSATZ	РАСТЯЖКА	1 J110RRL	1 J110RRL	1 J125RRL
81	VÄXELHUS	GEAR HOUSING	GETRIEBEHAUSE	КОРПУС РЕДУКТОРА	1 C34181-1	1 C30121-1	1 C32221-1
82	VÄXELHUS	GEAR HOUSING	GETRIEBEHAUSE	КОРПУС РЕДУКТОРА	1 C340181-1	1 C30091-1	1 C32091-1
83	SKRUV ISO4014	QUALITY 8.8	SCHRAUBE	ВИНТ ISO4014	14 M16x110	14 M16x140	20 M16x150

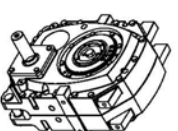
C25243-H (20.1)

bl 1:2 REV -
2001.21 SE,DE,GB,RU

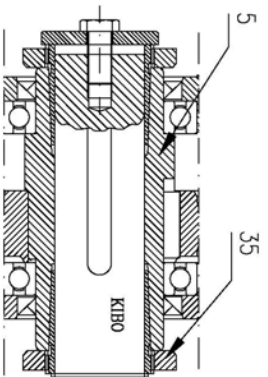
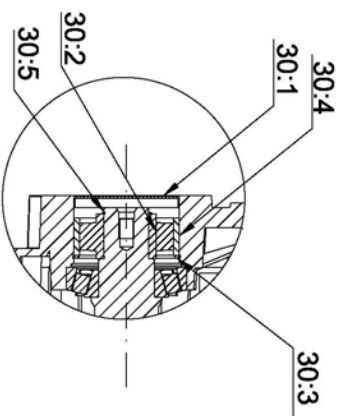
BENZLERS
BOX 922 (LANDSKRONAVÄGEN) S-251 09 HELSINGBORG
TEL +46 42 186800 FAX +46 42 218803 TELEF 72305

BENZLERS -SALA J 100 - 125

TARPAVÄXLAR RESERVDLISTA
SHAFT MOUNTED SPEED REDUCERS SPARE PARTS LIST
AUFSTECKGETRIEBE ERSATZTEILLISTE
ПЕРЕЧЕНЬ ЗАПАСНЫХ ЧАСТЕЙ К НАСАДНЫМ РЕДУКТОРАМ



AUTOCAD
CAD-ritning
Manuell nrdring
ej tillten



POS ITEM REP	BENÄMNING	DESCRIPTION	BEZEICHNUNG	НАИМЕНОВАНИЕ	ANT NO	ART. NR ART. NO. J 100 19.99:1	ART. NR ART. NO. J 110 19.95:1	ART. NR ART. NO. J 125 19.91:1
30:1	LOCK VK BACKSPÄRR	COVER VK BACKSTOP	DECKEL VK RUCKLAUFSPERRE	КРЫШКА VK СТОПОР	1	110X12	100X12	125X12
30:2	KIL SPARRING	KEY RETAINING RING	PASSFEDER SPRENGRING	ШЛОПКА СТОПОРНОЕ КОЛЬЦО	1	T-12x8x45	T-14x9x40	T-14x9x40
30:3	SPARRING	RETAINING RING	SPRENGRING	СТОПОРНОЕ КОЛЬЦО	1	SGH110	SGH110	SGH125
30:4	BACKSPÄRR	BACKSTOP	RUCKLAUFSPERRE	СТОПОР	1	RSC140	RSC145	RSC150
30:5	SPARRING	RETAINING RING	SPRENGRING	СТОПОРНОЕ КОЛЬЦО	1	SGA40	SGA45	SGA50
5	FÖR KIBO KIBO-HÅLÅKEL MONTERINGSATS	FOR KIBO KIBO-HOLLOW SHAFT MOUNTING KITS	FÖR KIBO KIBOGETRIEBEHOHLWELLE MONTAGESATZ	ДЛЯ KIBO ПОДЪЕМ БАЛ МОНТАЖНЫЙ НАБОР	1	C34412-1	C30222-1	C32102-1
35	MONTERINGSATS	MOUNTING KITS	MONTAGESATZ	МОНТАЖНЫЙ НАБОР	1	KIBO100 D100	KIBO110 D110	KIBO125 D125
35	MONTERINGSATS	MOUNTING KITS	MONTAGESATZ	МОНТАЖНЫЙ НАБОР	1	KIBO100 D95	KIBO110 D95	KIBO125 D120
35	MONTERINGSATS	MOUNTING KITS	MONTAGESATZ	МОНТАЖНЫЙ НАБОР	1	KIBO100 D90	KIBO110 D90	KIBO125 D115

BENZLERS

BOX 922 (LANDSKRONAVÄGEN) S-251 09 HELSINGBORG
TEL +46 42 186800 FAX +46 42 218803 TELEX 72305

C25243-H (20:1)

bl 2:2 REV -

2001.21
SE.DE.GBR.U