

TAPPVÄXLAR RESERVDLSLISTA

SHAFT MOUNTED SPEED REDUCERS SPARE PARTS LIST

AUFSTECKGETRIEBE ERSATZTEILLISTE

REDUCTEURS A ARBRE CREUX PIECES DETACHEES

POS ITEM REP	BENÄMNING	DESCRIPTION	BEZEICHNUNG	D'ESIGNATION	J 12	J 22	J 32	J 52	J 72	
					24.96:1 D=45	24.40:1 D=55	24.17:1 D=65	24.72:1 D=75	24.44:1 D=85	
					ANT. ART. NR NO. ART. NO.	ANT. ART. NR NO. ART. NO.	ANT. ART. NR NO. ART. NO.	ANT. ART. NR NO. ART. NO.	ANT. ART. NR NO. ART. NO.	
50	1	KUGGAXEL	GEAR PINION SHAFT	RITZEL	PIGNON	1	1	1	1	1
81	2	KUGGHJUL	GEAR WHEEL	STIRNRAD	ROUE DENT'EE	1	1	1	1	1
32	3	KUGGAXEL	GEAR PINION SHAFT	RITZEL	PIGNON	1	1	1	1	1
4	4	KUGGHJUL	GEAR WHEEL	STIRNRAD	ROUE DENT'EE	1	1	1	1	1
10	5	HÅLAXEL	HOLLOW SHAFT	GETRIEBEHOHLWELLE	ARBRE CREUX	1	1	1	1	1
10	6	RULLNINGSLAGER	BEARING	WÄLZLAGER	ROULEMENT	1	1	1	1	1
5	7	RULLNINGSLAGER	BEARING	WÄLZLAGER	ROULEMENT	1	1	1	1	1
88	8	RULLNINGSLAGER	BEARING	WÄLZLAGER	ROULEMENT	1	1	1	1	1
31	9	RULLNINGSLAGER	BEARING	WÄLZLAGER	ROULEMENT	1	1	1	1	1
23	10	RULLNINGSLAGER	BEARING	WÄLZLAGER	ROULEMENT	2	2	2	2	2
35	10	RULLNINGSLAGER VU/VN	BEARING VU/VN	WÄLZLAGER VU/VN	ROULEMENT VU/VN	2	2	2	2	2
41	11	TÄTNINGSRING DIN 3760A	SEALRING DIN 3760A	RADIALDICHRING DIN 3760A	BAGUE D'ETANCHEITE DIN 3760A	1	1	1	1	1
24	12	V-RING TYP A	V-RING TYPE A	V-RINGDICHTUNG TYP A	BAGUE D'ETANCHEITE TYP A	1	1	1	1	1
13	13	TÄTNINGSRING DIN 3760AS	SEALRING DIN 3760AS	RADIALDICHRING DIN 3760AS	BAGUE D'ETANCHEITE DIN 3760AS	1	1	1	1	1
2	14	TÄTNINGSLOCK TYP VK	SEAL COVER TYPE VK	DECKEL TYP VK	COUVERCLE TYP VK	1	1	1	1	1
9	21	KIL	KEY	PASSFEDER	CLAVETTE	1	1	1	1	1
2	22	KIL HB=380	KEY HB=380	PASSFEDER HB=380	CLAVETTE HB=380	1	1	1	1	1
22	23	KIL	KEY	PASSFEDER	CLAVETTE	1	1	1	1	1
9	24	TÄTNINGSRING DIN 3760AS	SEALRING DIN 3760AS	RADIALDICHRING DIN 3760AS	BAGUE D'ETANCHEITE DIN 3760AS	1	1	1	1	1
2	25	RÖRPROPP DIN906	OILSCREW DIN906	ÖLSCHRAUBE DIN906	BOUCHON D'HUILE DIN906	3	3	3	3	3
22	31	ANSLUTNINGSBRIKKA TBRUB Fzb	WASHER TBRUB Fzb	SCHIEBE TBRUB Fzb	RONDELLE TBRUB Fzb	1	1	1	1	1
36	32	SPÄRRING	RETAINING RING	SPRENGRING	CIRDIPS	1	1	1	1	1
40	33	SPÄRRING	RETAINING RING	SPRENGRING	CIRDIPS	1	1	1	1	1
21	34	DISTANSRING	SPACER	DISTANZELEMENT	INTERCALAIRE	1	1	1	1	1
1	35	SKRUV ISO4014 KVALITET 8.8	SCREW ISO4014 QUALITY 8.8	SCHRAUBE ISO4014 QUALITÄT 8.8	VIS ISO4014 QUALITE 8.8	1	1	1	1	1
12	36	DISTANSRING	SPACER	DISTANZELEMENT	INTERCALAIRE	1	1	1	1	1
11	37	DISTANSRING	SPACER	DISTANZELEMENT	INTERCALAIRE	1	1	1	1	1
6	37	DISTANSRING	SPACER	DISTANZELEMENT	INTERCALAIRE	1	1	1	1	1
11	38	DISTANSRING	SPACER	DISTANZELEMENT	INTERCALAIRE	1	1	1	1	1
6	39	DISTANSRING	SPACER	DISTANZELEMENT	INTERCALAIRE	1	1	1	1	1
11	40	DISTANSRING	SPACER	DISTANZELEMENT	INTERCALAIRE	1	1	1	1	1
6	41	DISTANSRING	SPACER	DISTANZELEMENT	INTERCALAIRE	1	1	1	1	1
11	50	LUFTPROPP	AIR SCREW	ENTLÜFTUNGSSCHRAUBE	RENIFLARD	1	1	1	1	1
11	51	STRÄCKTAGSATS	TORQUEARM SET	DREHMOMENTSTUTZENSATZ	BRAS ANTI COUPLE	1	1	1	1	1
11	52	STRÄCKTAGSATS RL	TORQUEARM SET RL	DREHMOMENTSTUTZENSATZ RL	BRAS ANTI COUPLE RL	1	1	1	1	1
11	81	VÄXELHUSSATS	GEAR HOUSING SET	GETRIEBEGEHÄUSE SATZ	CARTER	1	1	1	1	1
11	81	VÄXELHUSSATS VU/VN	GEAR HOUSING SET VU/VN	BETRIEBEGEHÄUSESATZ VU/VN	CARTER VU/VN	1	1	1	1	1
11	8	SKRUV ISO4014 KVALITET 8.8	SCREW ISO4014 QUALITY 8.8	SCHRAUBE ISO4014 QUALITÄT 8.8	VIS ISO4014 QUALITE 8.8	8	8	8	8	8
11	8	MUTTER M6M KVALITET 8.8	NUT M6M QUALITY 8.8	MUTTER M6M QUALITÄT 8.8	ECROU M6M QUALITE 8.8	8	8	8	8	8
11	88	DISTANSRING	SPACER	DISTANZELEMENT	ENTRETOISE	1	1	1	1	1

BENZLERS -SALA

J 12 - 72

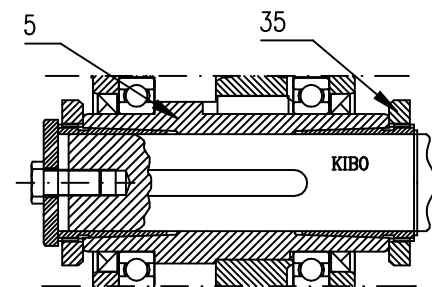
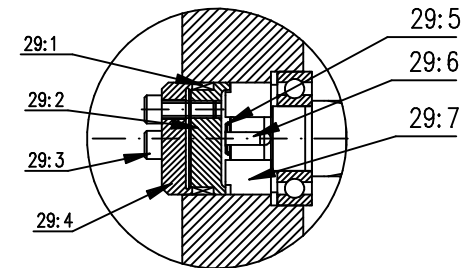
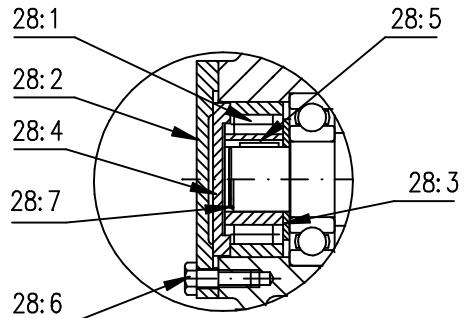
AUTOCAD
CAD-ritning
Manuell ändring
ej tillåten

TAPPVÄXLAR RESERVDLSLISTA

SHAFT MOUNTED SPEED REDUCERS SPARE PARTS LIST

AUFSTECKGETRIEBE ERSATZTEILLISTE

REDUCTEURS A ARBRE CREUX PIECES DETACHEES



POS ITEM R'EP	BENÄMNING	DESCRIPTION	BEZBEICHNUNG	D'ESIGNATION	ANT NO.	ART. NR ART NO. J 12 24.96:1	ART. NR ART NO. J 22 24.40:1	ART. NR ART NO. J 32 24.17:1	ART. NR ART NO. J 52 24.72:1	ART. NR ART NO. J 72 24.44:1
28:1	BACKSPÄRR	BACKSTOP	RÜCKLAUFSPERRE	ANTI-DEVIREUR	1				ASNU 30EP	ASNU 30EP
28:2	LOCK	COVER	DECKEL	COUVERCLE	1				A58603-1	B43493-1
28:3	DISTANSRING	SPACER	RING	BAGUE	1				SS56x72x3	
28:4	KIL	KEY	PASSFEDER	CLAVETTE	1				135519-1	135519-1
28:5	KIL	KEY	PASSFEDER	CLAVETTE	1				T-8x7x14	T-8x7x18
28:6	SKRUV MC6S KVALITET 12.9	SCREW MC6S QUALITY 12.9	SCHRAUBE MC6S QUALITÄT 12.9	VIS MC6S QUALITE 12.9	3				M8 x 25	M8 x 25
28:7	SPÄRRING DIN 7993 A	RETAINING RING DIN 7993 A	SPRENGRING DIN 7993 A	BAGUE ENTRETOISE DIN 7993 A	1					RW 28
29:1	SPÄNNELEMENT	SHRINK DISC	SCHRUMPFSCHEIBEN	FRETTE A DISQUE	1	TLK300 36 x 42	1060 42 x 47	1060 45 x 52		
29:2	BACKSPÄRR FÄSTE	BACKSTOP HOUSING	RÜCKLUFSPERREN- HÄUSE	DE SER ANTIDEVIREUR	1	A91333-2	A91314-1	A91354-1		
29:3	SKRUV MC6S KVALITET 12.9	SCREW MC6S QUALITY 12.9	SCHRAUBE MC6S QUALITÄT 12.9	VIS MC6S QUALITE 12.9	3	M6 x 20	M8 x 22	M8 x 25		
29:4	BACKSPÄRR- SPÄNNLOCK	SHRINK DISC TOP	SPANNDECKEL	COVERCLE DE	1	A91333-1	A14073-2	A14173-2		
29:5	SPÄRRING DIN 7993 A	RETAINING RING DIN 7993 A	SPRENGRING DIN 7993 A	FRETTE A DISQUE BAGUE ENTRETOISE DIN 7993 A	1	RW 14	RW 14	RW 14		
29:6	KIL	KEY	PASSFEDER	CLAVETTE	1	T-5x5x16	T-5x5x16	T-6x6x14		
29:7	BACKSPÄRR	BACKSTOP	RÜCKLAUFSPERRE	ANTI-DEVIREUR	1	ASNU 15EP	ASNU 17EP	ASNU 20EP		
	FÖR KIBO	FOR KIBO	FÜR KIBO	POUR KIBO						
5	KIBO-HÅLAXEL	KIBO-HOLLOW SHAFT	KIBO-GETRIEBEHOHLWELLE	KIBO-ARBRE CREUX	1	B45233-1	B45223-1	B45213-1	B45203-1	B45193-1
35	MONTERINGSSATS	MOUNTING KITS	MONTAGESATZ	JEU DES MANCHONS	1	D45=B44204-F	D55=B44184-F	D65=B44004-H	D75=B42464-G	D85=B42474-H
35	MONTERINGSSATS	MOUNTING KITS	MONTAGESATZ	JEU DES MANCHONS	1	D40=B44204-E	D50=B44184-E	D60=B44004-G	D70=B42464-F	D80=B42474-G
35	MONTERINGSSATS	MOUNTING KITS	MONTAGESATZ	JEU DES MANCHONS	1	D35=B44204-D	D45=B44184-D	D55=B44004-F	D65=B42464-E	D75=B42474-F
35	MONTERINGSSATS	MOUNTING KITS	MONTAGESATZ	JEU DES MANCHONS	1	D30=B44204-C	D40=B44184-C	D50=B44004-E	D60=B42464-D	D70=B42474-E

BENZLERS

BOX 922 (LANDSKRONAVÄGEN) S-251 09 HELSINGBORG
TEL +46 42 186800 FAX +46 42 218803 TELEX 72305

C25143-L (25:1)

bl 2:2

2001.21

SE,DE,GB,FR