

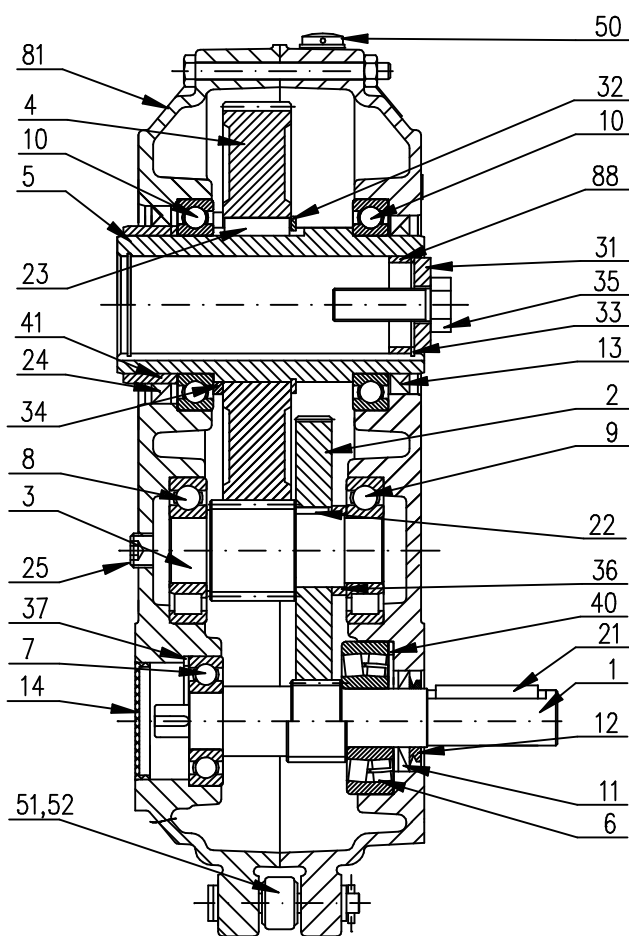
TAPPVÄXLAR RESERVDELSLISTA

SHAFT MOUNTED SPEED REDUCERS SPARE PARTS LIST

AUFSTECKGETRIEBE ERSATZTEILLISTE

REDUCTEURS A ARBRE CREUX PIECES DETACHEES

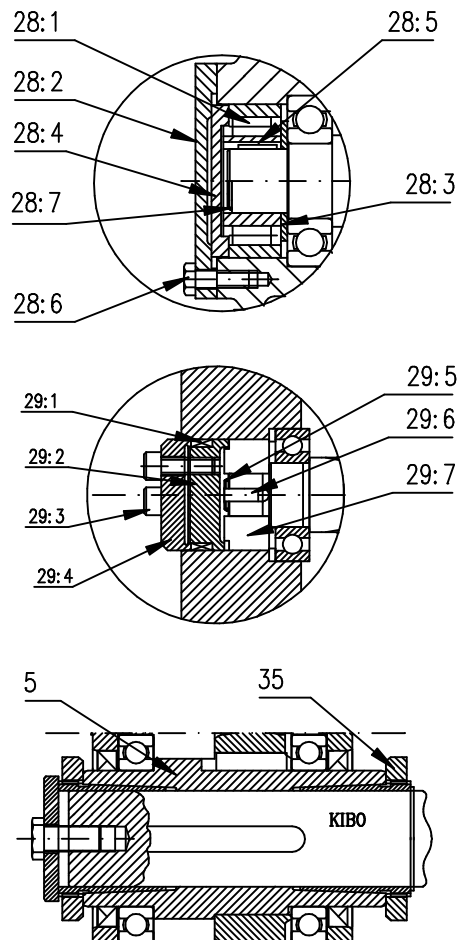
POS ITEM REP	BENÄMNING	DESCRIPTION	BEZEICHNUNG	D'ESIGNATION	J 12	J 22	J 32	J 52	J 72
					15.09:1	15.22:1	15.45:1	15.38:1	14.81:1
					D=45	D=55	D=65	D=75	D=85
ANT. ART. NR	ANT. ART. NR	ANT. ART. NR	ANT. ART. NR	ANT. ART. NR	ART. NO.	ART. NO.	ART. NO.	ART. NO.	ART. NO.
50	1 KUGGAXEL	GEAR PINION SHAFT	RITZEL	PIGNON ARBRE	1 B43193-1	1 B43363-1	1 B43513-1	1 B40513-1	1 B42863-1
	2 KUGGHJUL	GEAR WHEEL	STIRNRAD	ROUE DENT'EE	1 B43213-1	1 B43383-1	1 B43533-1	1 B40523-1	1 B43163-1
	3 KUGGAXEL	GEAR PINION SHAFT	RITZEL	PIGNON ARBRE	1 B43203-1	1 B43423-1	1 B41053-1	1 B40533-1	1 B41343-1
	4 KUGGHJUL	GEAR WHEEL	STIRNRAD	ROUE DENT'EE	1 B43243-1	1 B42113-1	1 B40803-1	1 B40543-1	1 B41383-1
	5 HÅLAXEL	HOLLOW SHAFT	GETRIEBEHOHLWELLE	ARBRE CREUX	1 B44243-1	1 B44253-1	1 B44263-1	1 B44273-1	1 B44283-1
	6 RULLNINGSLAGER	BEARING	WÄLZLAGER	ROULEMENT	1 22205CC	1 22205CC	1 22206CC	1 21308CC	1 22210CC
	7 RULLNINGSLAGER	BEARING	WÄLZLAGER	ROULEMENT	1 6304	1 6205	1 6305	1 6307	1 6308
	8 RULLNINGSLAGER	BEARING	WÄLZLAGER	ROULEMENT	1 NJ204EC	1 NJ305EC	1 NJ306EC	1 NJ308EC	1 NJ309EC
	9 RULLNINGSLAGER	BEARING	WÄLZLAGER	ROULEMENT	1 NJ204EC	1 NJ305EC	1 NJ306EC	1 NJ308EC	1 NJ309EC
	10 RULLNINGSLAGER	BEARING	WÄLZLAGER	ROULEMENT	2 6012-2RS1	2 6015-2RS1	2 6017-2RS1	2 6020	2 6022
	10 RULLNINGSLAGER VU/VN	BEARING VU/VN	WÄLZLAGER VU/VN	ROULEMENT VU/VN	2 6012-2RS1	2 6015-2RS1	2 6017-2RS1	2 6020-2RS1	2 6022-2RS1
	11 TÄTNINGSRING DIN 3760A	SEALRING DIN 3760 A	RADIALDICHTRING DIN 3760A	BAGUE D'ETANCHEITE DIN 3760A	1 25x40x7	1 25x47x7	1 30x52x7	1 40x62x7	1 50x80x10
	12 V-RING TYPE A	V-RING TYPE A	V-RINGDICHTUNG TYPE A	BAGUE D'ETANCHEITE V TYPE A	1 25	1 25	1 30	1 40	1 -
	13 TÄTNINGSRING DIN 3760AS	SEALRING DIN 3760AS	RADIALDICHTRING DIN 3760AS	BAGUE D'ETANCHEITE DIN 3760AS	1 60x85x8	1 75x100x10	1 85x110x12	1 100x130x12	1 110x140x12
	14 TÄTNINGSLOCK TYP VK	SEAL COVER TYPE VK	DECKEL TYPE VK	COUVERCLE TYPE VK	1 42x9.5	1 47x10	1 52x10	1 72x9	1 72x9
	21 KIL	KEY	PASSFEDER	CLAVETTE	1 T-6x6x28	1 T-8x7x36	1 T-8x7x45	1 T-10x8x63	1 T-12x8x63
	22 KIL HB=380	KEY HB=380	PASSFEDER HB=380	CLAVETTE HB=380	1 T-6x6x14	1 T-8x7x12	1 T-10x8x16	1 T-14x9x20	1 T-14x9x24
	23 KIL	KEY	PASSFEDER	CLAVETTE	1 T-18x9x30	1 T-20x11x35	1 T-22x12x40	1 T-28x14x36	1 T-28x14x45
	24 TÄTNINGSRING DIN 3760AS	SEALRING DIN 3760AS	RADIALDICHTRING DIN 3760AS	BAGUE D'ETANCHEITE DIN 3760AS	1 65x85x8	1 80x100x10	1 90x110x12	1 110x130x12	1 115x140x12
	25 RÖRPROPP DIN906	OILSCREW DIN906	ÖLSCHRAUBE DIN906	BOUCHON D'HUILE DIN906	3 R 1/2"	3 R 1/2"	3 R 1/2"	3 R 1/2"	3 R 1/2"
	31 ANSLUTNINGSBRICKA TBRUB Fzb	WASHER TBRUB Fzb	SCHIBE TBRUB Fzb	RONDELLE TBRUB Fzb	1 17x43x6	1 17x53x8	1 17x63x8	1 23x75x10	1 22x83x12
	32 SPÄRRING	RETAINING RING	SPRENGRING	CIRCLIPS	1 SGA60	1 -	1 SGA85	2 SGA100	1 SGA110
	33 SPÄRRING	RETAINING RING	SPRENGRING	CIRCLIPS	1 SGH45	1 SGH55	1 SGH65	1 SGH75	1 SGH85
	34 DISTANSRING	SPACER	DISTANZELEMENT	ENTRETOISE	1 B43343-7	1 B43343-6	1 B43343-5	1 B43343-1	1 B43343-2
	35 SKRUV ISO4014KVALITET 8.8	SCREW ISO4014 QUALITY 8.8	SCHRAUBE ISO4014 QUALITÄT 8.8	VIS ISO4014 QUALITE 8.8	1 M16x70	1 M16x70	1 M16x70	1 M20x55	1 M20x90
	36 DISTANSRING	SPACER	DISTANZELEMENT	ENTRETOISE	1 -	1 S530x42x2.5	1 S535x45x2.5	1 S545x55x3	1 B43343-3
	37 DISTANSRING	SPACER	DISTANZELEMENT	ENTRETOISE	1 -	1 S542x52x2.5	1 S550x62x3	1 -	1 -
	40 DISTANSRING	SPACER	DISTANZELEMENT	INTERCALAIRE	1 -	1 S542x52x2.5	1 -	1 -	1 -
	41 DISTANSRING	SPACER	DISTANZELEMENT	INTERCALAIRE	1 22134984-25	1 22134984-26	1 22134984-27	1 22134984-28	1 22134984-29
	50 LUFTPROPP	AIR SCREW	ENTLUFTUNGSSCHRAUBE	RENIFLARD	1 -	1 -	1 -	1 R 1/2"	1 R 1/2"
	51 STRÄCKSTAGSATS	TORQUEARM SET	DREHMOMENTSTUTZENSATZ	BRAS DE REACTION	1 B43794-A	1 B43794-B	1 B43794-C	1 B43794-D	1 B43794-E
	52 STRÄCKSTAGSATS RL	TORQUEARM SET RL	DREHMOMENTSTUTZENSATZ RL	BRAS DE REACTION RL	1 B43804-A	1 B43804-B	1 B43804-C	1 B43804-D	1 B43804-E
	81 VÄXELHUSSATS	GEAR HOUSING SET	GETRIEBEGEHÄUSE SATZ	CARTER	1 B44094-C	1 B44724-C	1 B44074-C	1 B44714-B	1 B44104-B
	81 VÄXELHUSSATS VU/VN	GEAR HOUSING SET VU/VN	GETRIEBEGEHÄUSESATZ VU/VN	CARTER VU/VN	1 B44094-D	1 B44724-D	1 B44074-D	1 B44714-B	1 B44104-B
	SKRUV ISO4014 KVALITET 8.8	SCREW ISO4014 QUALITY 8.8	SCHRAUBE ISO4014 QUALITÄT 8.8	VIS ISO4014 QUALITE 8.8	8 M8x90	8 M8x100	8 M10x120	8 M10x120	10 M16x100
	MUTTER M6M KVALITET 8.8	NUT M6M QUALITY 8.8	MUTTER M6M QUALITÄT 8.8	ECROU M6M QUALITE 8.8	8 M8	8 M8	8 M10	8 M10	1 -
	88 DISTANSRING	SPACER	DISTANZELEMENT	ENTRETOISE	1 B45434-2	1 B45434-4	1 B45434-6	1 B45434-8	1 B45434-10



BENZLERS -SALA J 12 - 72

TAPPVÄXLAR RESERVDLSLISTA
 SHAFT MOUNTED SPEED REDUCERS SPARE PARTS LIST
 AUFSTECKGETRIEBE ERSATZTEILLISTE
 REDUCTEURS A ARBRE CREUX PIECES DETACHEES

AUTOCAD
 CAD-ritning
 Manuell ändring
 ej tillåten



POS ITEM R'EP	BENÄMNING	DESCRIPTION	BEZEICHNUNG	D'ESIGNATION	ANT NO.	ART. NR ART NO. J 12 15.08:1	ART. NR ART NO. J 22 15.40:1	ART. NR ART NO. J 32 15.45:1	ART. NR ART NO. J 52 15.38:1	ART. NR ART NO. J 72 14.81:1
28:1	BACKSPÄRR	BACKSTOP	RÜCKLAUFSPERRE	ANTI-DEVIREUR	1				ASNU 30EP	ASNU 30EP
28:2	LOCK	COVER	DECKEL	COUVERCLE	1				A58603-1	B43493-1
28:3	DISTANSRING	SPACER	RING	BAGUE	1				SS56x72x3	
28:4	KIL	KEY	PASSFEDER	CLAVETTE	1				135519-1	135519-1
28:5	KIL	KEY	PASSFEDER	CLAVETTE	1				T-8x7x14	T-8x7x18
28:6	SKRUV MC6S KVALITET 12.9	SCREW MC6S QUALITY 12.9	SCHRAUBE MC6S QUALITÄT 12.9	VIS MC6S QUALITE 12.9	3				M8 x 25	M8 x 25
28:7	SPÄRRING DIN 7993 A	RETAINING RING DIN 7993 A	SPRENGRING DIN 7993 A	BAGUE ENTRETOISE DIN 7993 A	1					RW 28
29:1	SPÄNNELEMENT	SHRINK DISC	SCHRUMPFSCHEIBEN	FRETTE A DISQUE DE SER ANTIDEVIREUR	1	TLK300 36 x 42	1060 42 x 47	1060 45 x 52		
29:2	BACKSPÄRR FÄSTE	BACKSTOP HOUSING	RÜCKLUFSPERRENGE-HÄUSE	SCHRÄUBE MC6S QUALITÄT 12.9	3	M6 x 20	M8 x 22	M8 x 25		
29:3	SKRUV MC6S KVALITET 12.9	SCREW MC6S QUALITY 12.9	SCHRAUBE MC6S QUALITÄT 12.9	VIS MC6S QUALITE 12.9	1	A91333-1	A14073-2	A14173-2		
29:4	BACKSPÄRR-SPÄNNLOCK	SHRINK DISC TOP	SPANNDECKEL	COVERCLE DE FRETTE A DISQUE	1	RW 14	RW 14	RW 14		
29:5	SPÄRRING DIN 7993 A	RETAINING RING DIN 7993 A	SPRENGRING DIN 7993 A	BAGUE ENTRETOISE DIN 7993 A	1	T-5x5x16	T-5x5x16	T-6x6x14		
29:6	KIL	KEY	PASSFEDER	CLAVETTE	1	ASNU 15EP	ASNU 17EP	ASNU 20EP		
29:7	BACKSPÄRR FÖR KIBO	BACKSTOP FOR KIBO	RÜCKLAUFSPERRE FÜR KIBO	ANTI-DEVIREUR POUR KIBO	1					
5	KIBO-HÄXEL	KIBO-HOLLOW SHAFT	KIBO-GETRIEBEHOHLWELLE	KIBO-ARBRE CREUX	1	B45233-1	B45223-1	B45213-1	B45203-1	B45193-1
35	MONTERINGSSATS	MOUNTING KITS	MONTAGESATZ	ENSEMBLE DOUILCE CONIQUE	1	D45=B44204-F	D55=B44184-F	D65=B44004-H	D75=B42464-G	D85=B42474-H
35	MONTERINGSSATS	MOUNTING KITS	MONTAGESATZ	ENSEMBLE DOUILCE CONIQUE	1	D40=B44204-E	D50=B44184-E	D60=B44004-G	D70=B42464-F	D80=B42474-G
35	MONTERINGSSATS	MOUNTING KITS	MONTAGESATZ	ENSEMBLE DOUILCE CONIQUE	1	D35=B44204-D	D45=B44184-D	D55=B44004-F	D65=B42464-E	D75=B42474-F
35	MONTERINGSSATS	MOUNTING KITS	MONTAGESATZ	ENSEMBLE DOUILCE CONIQUE	1	D30=B44204-C	D40=B44184-C	D50=B44004-E	D60=B42464-D	D70=B42474-E

BENZLERS

BOX 922 (LANDSKRONAVÄGEN) S-251 09 HELSINGBORG
 TEL +46 42 186800 FAX +46 42 218803 TELEX 72305

C25133-F (15:1)

bl 2:2

2001.21

SE,DE,GB,FR