

BENZLERS - SALA

J 12 - 72

AUTOCAD
CAD-ritning
Manuell ändring
ej tillåten

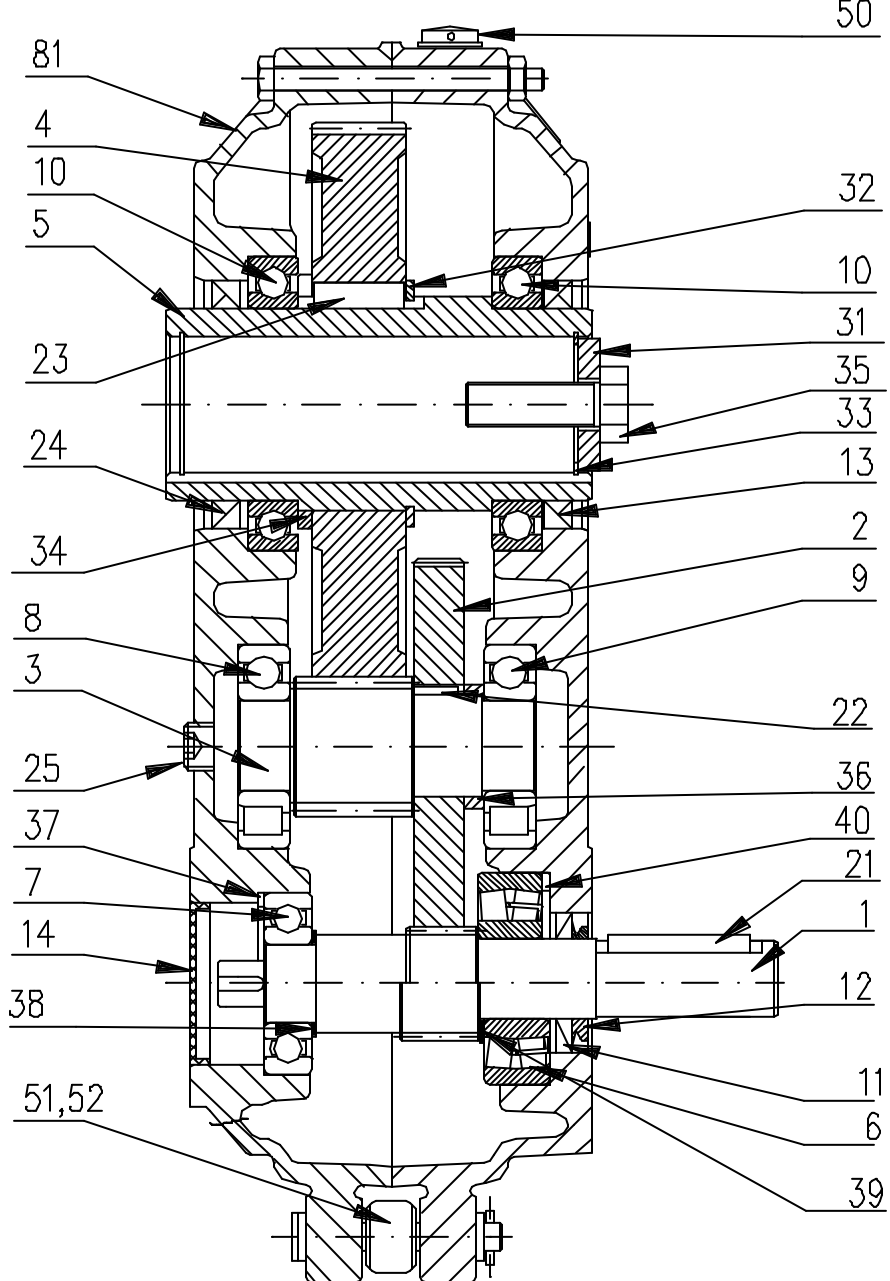
TAPPVÄXLAR RESERVDLSLISTA

SHAFT MOUNTED SPEED REDUCERS SPARE PARTS LIST

AUFSTECKGETRIEBE ERSATZTEILLISTE

REDUCTEURS A ARBRE CREUX PIECES DETACHEES

POS ITEM REP	BENÄMNING	DESCRIPTION	BEZEICHNUNG	D'ESIGNATION	J 12	J 22	J 32	J 52	J 72
					24.96:1	24.40:1	24.17:1	24.72:1	24.44:1
ANT. NR	ART. NR	ANT. NR	ART. NR	ANT. NR	ART. NR	ANT. NR	ART. NR	ANT. NR	ART. NR
NO.	ART. NO.	NO.	ART. NO.	NO.	ART. NO.	NO.	ART. NO.	NO.	ART. NO.
50	1 KUGGAXEL	GEAR PINION SHAFT	RITZEL	PIGNON	1 B43263-1	1 B43373-1	1 B43523-1	1 B41033-1	1 B43133-1
	2 KUGGHJUL	GEAR WHEEL	STIRNRAD	ROUE DENT'EE	1 B43253-1	1 B43393-1	1 B43543-1	1 B41023-1	1 B43153-1
	3 KUGGAXEL	GEAR PINION SHAFT	RITZEL	PIGNON	1 B43203-1	1 B43423-1	1 B41053-1	1 B40533-1	1 B41343-1
	4 KUGGHJUL	GEAR WHEEL	STIRNRAD	ROUE DENT'EE	1 B43243-1	1 B42113-1	1 B40803-1	1 B40543-1	1 B41383-1
	5 HÅLAXEL	HOLLOW SHAFT	GETRIEBEHOHLWELLE	ARBRE CREUX	1 B43223-1	1 B43403-1	1 B41043-1	1 B40553-1	1 B42853-1
	6 RULLNINGSLAGER	BEARING	WÄLZLAGER	ROULEMENT	1 6304	1 21304CC	1 21305CC	1 6406	1 21308CC
	7 RULLNINGSLAGER	BEARING	WÄLZLAGER	ROULEMENT	1 6304	1 6205	1 6305	1 6307	1 6308
	8 RULLNINGSLAGER	BEARING	WÄLZLAGER	ROULEMENT	1 NJ204EC	1 NJ305EC	1 NJ306EC	1 NJ308EC	1 NJ309EC
	9 RULLNINGSLAGER	BEARING	WÄLZLAGER	ROULEMENT	1 NJ204EC	1 NJ305EC	1 NJ306EC	1 NJ308EC	1 NJ309EC
	10 RULLNINGSLAGER	BEARING	WÄLZLAGER	ROULEMENT	2 6010-2RS1	2 6013-2RS1	2 6015-2RS1	2 6017	2 6020
	10 RULLNINGSLAGER VU/VN	BEARING VU/VN	WÄLZLAGER VU/VN	ROULEMENT VU/VN	2 6010-2RS1	2 6013-2RS1	2 6015-2RS1	2 6017-2RS1	2 6020-2RS1
	11 TÄTNINGSRING DIN 3760A	SEALRING DIN 3760 A	RADIALDICHTUNG DIN 3760A	BAGUE D'ETANCHEITE DIN 3760A	1 20x40x7	1 20x47x7	1 25x52x7	1 30x62x7	1 40x80x10
	12 V-RING TYP A	V-RING TYPE A	RADIALDICHTUNG TYPE A	BAGUE D'ETANCHEITEEN V TYPE: A	1 20	1 2D	1 25	1 30	1 -
	13 TÄTNINGSRING DIN 3760AS	SEALRING DIN 3760AS	RADIALDICHTUNG DIN 3760AS	BAGUE D'ETANCHEITEEN DIN 3760AS	1 50x72x8	1 65x90x10	1 75x100x10	1 85x110x12	1 100x125x13
	14 TÄTNINGSLOCK TYP VK	SEAL COVER TYPE VK	DECKEL TYPE VK	COUVERCLE TYPE VK	1 42x9.5	1 47x10	1 52x10	1 72x9	1 72x9
	21 KIL	KEY	PASSFEDER	CLAVETTE	1 T-6x6x28	1 T-6x6x28	1 T-8x7x36	1 T-8x7x45	1 T-10x8x63
	22 KIL HB=380	KEY HB=380	PASSFEDER HB=380	CLAVETTE HB=380	1 T-6x6x14	1 T-8x7x12	1 T-10x8x16	1 T-14x9x20	1 T-14x9x24
	23 KIL	KEY	PASSFEDER	CLAVETTE	1 T-18x11x30	1 T-20x12x40	1 T-22x14x40	1 T-28x16x36	1 T-28x16x45
	24 TÄTNINGSRING DIN 3760AS	SEALRING DIN 3760AS	RADIALDICHTUNG DIN 3760AS	BAGUE D'ETANCHEITEEN DIN 3760AS	1 50x72x8	1 65x90x10	1 75x100x10	1 85x110x12	1 100x125x13
	25 RÖRPROPP DIN906	OILSCREW DIN906	ÖLSCHRAUBE DIN906	BOUCHON D'HUILE DIN906	3 R 1/2"	3 R 1/2"	3 R 1/2"	8 R 1/2"	8 R 1/2"
	31 ANSLUTNINGSBRIKKA TBRUB Fzb	WASHER TBRUB Fzb	SCHEIBE TBRUB Fzb	RONDELLE TBRUB Fzb	1 14x34x6	1 17x43x8	1 17x53x8	1 23x58x10	1 26x68x13
	32 SPÄRRING	RETAINING RING	SPRENGRING	CIRDIPS	1 SGA60	—	1 SGA85	2 SGA100	1 SGA110
	33 SPÄRRING	RETAINING RING	SPRENGRING	CIRDIPS	1 SGH35	1 SGH45	1 SGH55	1 SGH60	1 SGH70
	34 DISTANSRING	SPACER	DISTANZELEMENT	INTERCALAIRE	—	1 B43343-4	—	—	1 B43343-8
	35 SKRUV ISO4014 KVALITET 8.8	SCREW ISO4014 QUALITY 8.8	SCHRAUBE ISO4014 QUALITÄT 8.8	VIS ISO4014 QUALITE 8.8	1 M12x50	1 M16x70	1 M16x70	1 M20x55	1 M20x90
	36 DISTANSRING	SPACER	DISTANZELEMENT	INTERCALAIRE	—	1 S530x42x2.5	1 S535x46x2.5	1 S546x55x3	1 B43343-3
	37 DISTANSRING	SPACER	DISTANZELEMENT	INTERCALAIRE	—	1 S542x52x2.5	1 S550x62x3	—	—
	38 DISTANSRING	SPACER	DISTANZELEMENT	INTERCALAIRE	1 S520x28x2	—	—	—	—
	39 DISTANSRING	SPACER	DISTANZELEMENT	INTERCALAIRE	1 S520x28x2	—	—	—	—
	40 DISTANSRING	SPACER	DISTANZELEMENT	INTERCALAIRE	—	1 S542x52x2.5	—	—	—
	50 LUFTPROPP	AIR SCREW	ENTLUFTUNGSSCHRAUBE	RENIFLARD	—	—	—	1 R 1/2"	1 R 1/2"
	51 STRÄCKSTAGSATS	TORQUEARM SET	DREHMOMENTSTUTZENSATZ	BRAS ANTI COUPLE	1 B43794-A	1 B43794-B	1 B43794-C	1 B43794-D	1 B43794-E
	52 STRÄCKSTAGSATS RL	TORQUEARM SET RL	DREHMOMENTSTUTZENSATZ RL	BRAS ANTI COUPLE RL	1 B43804-A	1 B43804-B	1 B43804-C	1 B43804-D	1 B43804-E
	81 VÄXELHUSSATS	GEAR HOUSING SET	GETRIEBEGEHÄUSE SATZ RL	CARTER	1 B44094-A	1 B44724-A	1 B44074-A	1 B44714-A	1 B44104-A
	81 VÄXELHUSSATS VU/VN	GEAR HOUSING SET VU/VN	GETRIEBEGEHÄUSESATZ VU/VN	CARTER VU/VN	1 B44094-B	1 B44724-B	1 B44074-B	1 B44714-B	1 B44104-B
	SKRUV ISO4014 KVALITET 8.8	SCREW ISO4014 QUALITY 8.8	SCHRAUBE ISO4014 QUALITÄT 8.8	VIS ISO4014 QUALITE 8.8	8 M8x90	8 M8x100	8 M10x120	8 M10x120	10 M16x100
	MUTTER M6M KVALITET 8.8	NUT M6M QUALITY 8.8	MUTTER M6M QUALITÄT 8.8	ECROU M6M QUALITE 8.8	8 MB	8 MB	8 M10	8 M10	—



BENZLERS

BOX 922 (LANDSKRONAVÄGEN) S-251 09 HELSINGBORG
TEL +46 42 186800 FAX +46 42 218803 TELEX 72305

C25123-L (25:1)

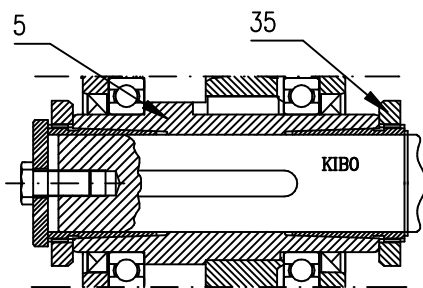
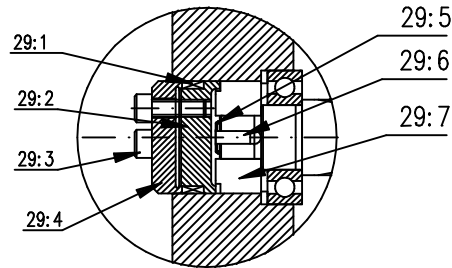
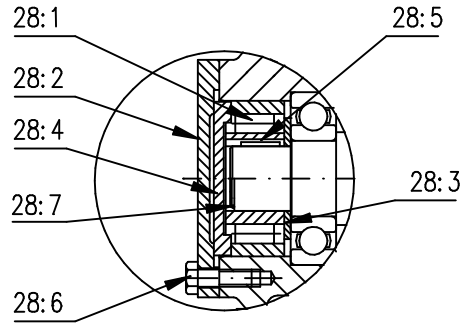
bl 1:2
2001.21
SE,DE,GB,FR

TAPPVÄXLAR RESERVDELSLISTA

SHAFT MOUNTED SPEED REDUCERS SPARE PARTS LIST

AUFSTECKGETRIEBE ERSATZTEILLISTE

REDUCTEURS A ARBRE CREUX PIECES DETACHEES



POS ITEM R'EP	BENÄMNING	DESCRIPTION	BEZEICHNUNG	D'ESIGNATION	ANT NO.	ART. NR ART NO. J 12 24.96:1	ART. NR ART NO. J 22 24.40:1	ART. NR ART NO. J 32 24.17:1	ART. NR ART NO. J 52 24.72:1	ART. NR ART NO. J 72 24.44:1
	BACKSPÄRR	BACKSTOP	RÜCKLAUFSPERRE	ANTI-DEVIREUR						
28:1	BACKSPÄRR	BACKSTOP	RÜCKLAUFSPERRE	ANTI-DEVIREUR	1				ASNU 30EP	ASNU 30EP
28:2	LOCK	COVER	DECKEL	COUVERCLE	1				A58603-1	B43493-1
28:3	DISTANSRING	SPACER	RING	BAGUE	1				SS56x72x3	
28:4	KIL	KEY	PASSFEDER	CLAVETTE	1				135519-1	135519-1
28:5	KIL	KEY	PASSFEDER	CLAVETTE	1				T-8x7x14	T-8x7x18
28:6	SKRUV MC6S KVALITET 12.9	SCREW MC6S QUALITY 12.9	SCHRAUBE MC6S QUALITÄT 12.9	VIS MC6S QUALITE 12.9	3				M8 x 25	M8 x 25
28:7	SPÄRRING DIN 7993 A	RETAINING RING DIN 7993 A	SPRENGRING DIN 7993 A	BAGUE ENTRETOISE DIN 7993 A	1					RW 28
29:1	SPÄNNELEMENT	SHRINK DISC	SCHRUMPFSCHEIBEN	FRETTE A DISQUE DE SER ANTIDEVIREUR	1	TLK300 36 x 42	1060 42 x 47	1060 45 x 52		
29:2	BACKSPÄRR FÄSTE	BACKSTOP HOUSING	RÜCKLUFSPERREN- GÄUSE		1	A91333-2	A91314-1	A91354-1		
29:3	SKRUV MC6S KVALITET 12.9	SCREW MC6S QUALITY 12.9	SCHRAUBE MC6S QUALITÄT 12.9	VIS MC6S QUALITE 12.9	3	M6 x 20	M8 x 22	M8 x 25		
29:4	BACKSPÄRR- SPÄNNLOCK	SHRINK DISC TOP	SPANNDECKEL	COVERCLE DE FRETTE A DISQUE	1	A91333-1	A14073-2	A14173-2		
29:5	SPÄRRING DIN 7993 A	RETAINING RING DIN 7993 A	SPRENGRING DIN 7993 A	BAGUE ENTRETOISE DIN 7993 A	1	RW 14	RW 14	RW 14		
29:6	KIL	KEY	PASSFEDER	CLAVETTE	1	T-5x5x16	T-5x5x16	T-6x6x14		
29:7	BACKSPÄRR FÖR KIBO	BACKSTOP FOR KIBO	RÜCKLAUFSPERRE FÜR KIBO	ANTI-DEVIREUR POUR KIBO	1	ASNU 15EP	ASNU 17EP	ASNU 20EP		
5	KIBO-HÄLAXEL	KIBO-HOLLOW SHAFT	KIBO-GETRIEBEHOHLWELLE	KIBO-ARBRE CREUX	1	B43233-1	B43413-1	B41103-1	B40293-1	B43273-1
35	MONTERINGSSATS	MOUNTING KITS	MONTAGESATZ	JEU DES MANCHONS	1	D30=B44204-A	D40=B44184-A	D45=B44004-A	D50=B42464-A	D55=B42474-A
35	MONTERINGSSATS	MOUNTING KITS	MONTAGESATZ	JEU DES MANCHONS	1	D35=B44204-B	D45=B44184-B	D50=B44004-B	D55=B42464-B	D60=B42474-B
35	MONTERINGSSATS	MOUNTING KITS	MONTAGESATZ	JEU DES MANCHONS	1	D25=B44204-C		D55=B44004-C	D60=B42464-C	D65=B42474-C
35	MONTERINGSSATS	MOUNTING KITS	MONTAGESATZ	JEU DES MANCHONS	1			D40=B44004-D		D70=B42474-D